

# Inspiron 15

3000 Series

## Quick Start Guide

Hurtig startguide

Pikaopas

Hurtigstart

Snabbstartguide



Scan to access  
how-to information

Dell.com/URL/Inspiron/15



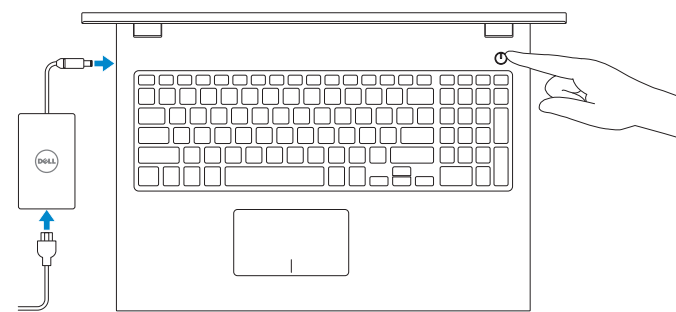
## 1 Connect the power adapter and press the power button

Tilslut strømadapteren og tryk på tænd/sluk-knappen

Kytke verkkolaite ja paina virtapainiketta

Slik kobler du til strømadapteren og trykker på strømknappen

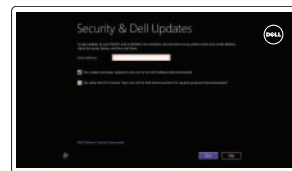
Anslut strömadaptern och tryck på strömbrytaren



## 2 Finish Windows setup

Udfør Windows Installation | Suorita Windows-asennus loppuun

Fullfør oppsett av Windows | Slutför Windows-inställningen



### Enable security and updates

Aktivér sikkerhed og opdateringer

EOta suojaus ja päivitykset käyttöön

Aktiver sikkerhet og oppdateringer

Aktivera säkerhet och uppdateringar



### Connect to your network

Opret forbindelse til netværket

Muodosta verkkoyhteys

Koble deg til nettverket ditt

Anslut till ditt nätverk

**NOTE:** If you are connecting to a secured wireless network, enter the password for the wireless network access when prompted.

**BEMÆRK:** Hvis du opretter forbindelse til et sikret trådløst netværk, skal du indtaste adgangskoden for den trådløse netværksadgang, når du bliver bedt om det.

**HUOMAUTUS:** Jos muodostat yhteyttä suojattuun langattomaan verkkoon, anna langattoman verkon salasana kun sitä pyydetään.

**MERK:** Hvis du kobler deg til et sikkert trådløst nettverk, skal du angi passordet for å få tilgang til det trådløse nettverket når du blir bedt om det.

**ANMÄRKNING:** Ange lösenordet för åtkomst till det trådlösa nätverket när du blir ombedd om du ansluter till ett skyddat trådlöst nätverk.



### Sign in to your Microsoft account or create a local account

Log på din Microsoft-konto eller opret en lokal konto

Kirjaudu Microsoft-tilillesi tai luo paikallinen tili

Logg inn på Microsoft-kontoen din eller opprett en lokal konto

Logga in till ditt Microsoft-konto eller skapa ett lokalt konto

## Locate your Dell apps

Find dine Dell-apps | Paikanna Dell-sovellukset

Finn dine Dell-apper | Hitta dina Dell-appar



### Register your computer

Registrer computeren | Rekisteröi tietokone

Registrer datamaskinen din | Registrera din dator



### Dell Backup and Recovery

Dell sikkerhedskopiering og genoprettelse | Dell Backup and Recovery

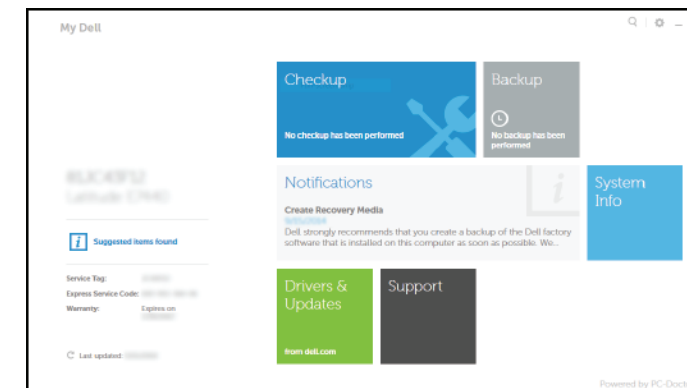
Dell sikkerhetskopiering og gjenoppretting | Dell Backup and Recovery



### My Dell

Min Dell | Dell-tietokoneeni

Min Dell | Min Dell



## Learn how to use Windows

Lær hvordan du bruger Windows | Opi käyttämään Windowsia

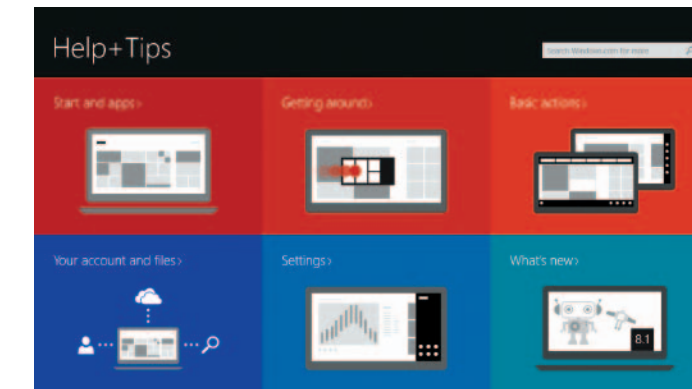
Lær hvordan Windows brukes | Lär dig att använda Windows



### Help and Tips

Hjælp og tips | Ohje ja vinkkejä

Hjelp og støtte | Hjälp och tips



### Product support and manuals

Produktsupport og manualer

Tuotetuki ja käyttöoppaat

Produktsupport och handböcker

Produktsupport och handböcker

### Contact Dell

Kontakt Dell | Dellin yhteystiedot

Kontakt Dell | Kontakta Dell

### Regulatory and safety

Lovgivningsmæssigt og sikkerhed

Säädöstenmukaisuus ja turvallisuus

Lovpälagte forhold og sikkerhet

Reglering och säkerhet

### Regulatory model

Regulatorisk model | Säädösten mukainen malli

Regulerende modell | Regleringsmodell

### Regulatory type

Regulatorisk type | Säädösten mukainen tyyppi

Regulerende type | Regleringstyp

### Computer model

Computermodell | Tietokoneen malli

Datamaskinmodell | Datormodell

dell.com/support

dell.com/support/manuals

dell.com/windows8

dell.com/contactdell

dell.com/regulatory\_compliance

P40F

P40F001/P40F002

Inspiron 15-3541/15-3542/15-3543

© 2014 Dell Inc.

© 2014 Microsoft Corporation.



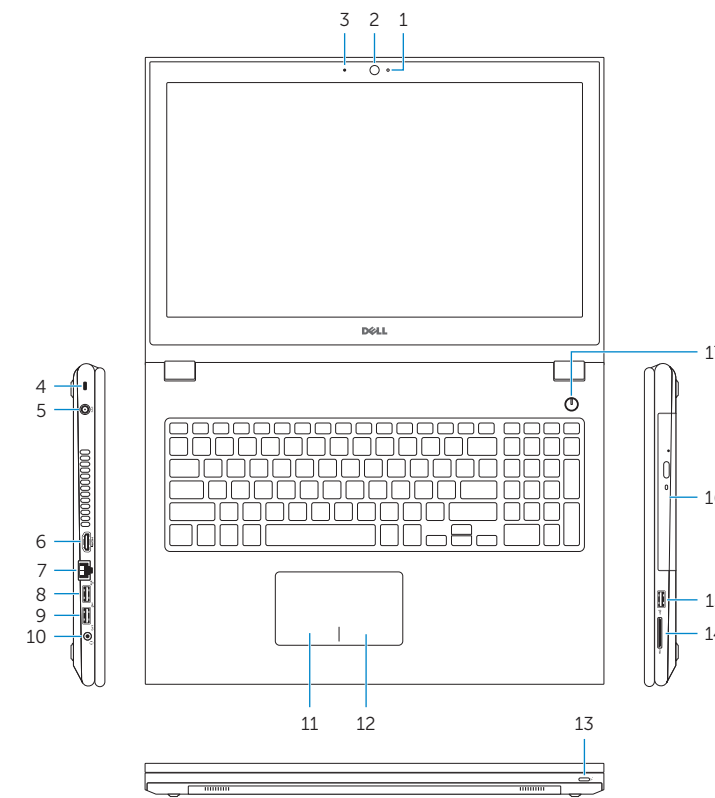
0G1NC6A01

Printed in China.

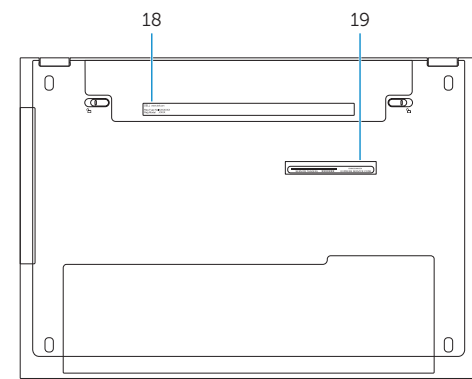
2014-10

# Features

Funktioner | Ominaisuudet | Funksjoner | Funktionen



- 1. Camera-status light
- 2. Camera
- 3. Microphone
- 4. Security-cable slot
- 5. Power-adaptor port
- 6. HDMI port
- 7. Network port
- 8. USB 2.0 port
- 9. USB 3.0 port
- 10. Headset port
- 11. Left-click area
- 12. Right-click area
- 13. Power and battery-status light
- 14. Media-card reader
- 15. USB 2.0 port
- 16. Optical drive
- 17. Power button
- 18. Regulatory label
- 19. Service Tag label



- 1. Kamerastatusindikator
- 2. Kamera
- 3. Mikrofon
- 4. Sikkerhedskablets åbning
- 5. Port til strømsadapler
- 6. HDMI-port
- 7. Netværksport
- 8. USB 2.0-port
- 9. USB 3.0-port
- 10. Hovedtelefonport
- 11. Område til venstreklik
- 12. Område til højreklik
- 13. Statusindikator for strøm og batteri
- 14. Mediekortlæser
- 15. USB 2.0-port
- 16. Optisk drev
- 17. Strømknap
- 18. Myndighedsmærkat
- 19. Servicekodeetiket

- 1. Kameran tilan merkkivalo
- 2. Kamera
- 3. Mikrofoni
- 4. Suojakaapelin paikka
- 5. Verkkolaiteportti
- 6. HDMI-portti
- 7. Verkkoportti
- 8. USB 2.0 -portti
- 9. USB 3.0 -portti
- 10. Kuulokeliitäntä
- 11. Vasemman napsautuksen alue
- 12. Oikean napsautuksen alue
- 13. Virran ja akun tilan merkkivalo
- 14. Muistikortinlukija
- 15. USB 2.0 -portti
- 16. Optinen asema
- 17. Virtapainike
- 18. Säädöstenmukaisuustarra
- 19. Huoltomerkkitarra

- 1. Statuslys for kamera
- 2. Kamera
- 3. Mikrofon
- 4. Spor for sikkerhedskabel
- 5. Kontakt for strømforsyning
- 6. HDMI-port
- 7. Netværksport
- 8. USB 2.0-port
- 9. USB 3.0-port
- 10. Hodetelefonport

- 1. Kamerastatuslampe
- 2. Kamera
- 3. Mikrofon
- 4. Plats for kabellås
- 5. Nätadapterport
- 6. HDMI-port
- 7. Nätverksport
- 8. USB 2.0-port
- 9. USB 3.0-port
- 10. Hörlursport

- 11. Venstreklikk-område
- 12. Høyreklikk-område
- 13. Strøm- og batteristatuslampe
- 14. Mediekortleser
- 15. USB 2.0-port
- 16. Optisk disk
- 17. Strømknapp
- 18. Forskriftsetikett
- 19. Servicemerke

- 11. Område för vänsterklick
- 12. Område för högerklick
- 13. Statuslampe för strøm och batteri
- 14. Mediakortläsare
- 15. USB 2.0-port
- 16. Optisk enhet
- 17. Strömbrytare
- 18. Regleringsetikett
- 19. Etikett med servicenummer

# Shortcut keys

Genvejstaster | Pikavalintanäppäimet  
Snarveistaster | Kortkommandon

- F1** **Mute audio**  
Slå lyd fra | Mykistå ääni  
Demp lyden | Stång av ljud
- F2** **Decrease volume**  
Formindsk lydstyrke | Våhennå äännoivoimakkuutta  
Reduser lyden | Minska volymen
- F3** **Increase volume**  
Forøg lydstyrke | Lisää äännoivoimakkuutta  
Øk lyden | Öka volymen
- F4** **Play previous track/chapter**  
Afspil forrige nummer/kapitel | Toista edellinen raita tai luku  
Spill forrige spor/kapittel | Spela upp föregående spår/kapitel
- F5** **Play/Pause**  
Afspil/Afbryd midlertidigt | Toista/tauko  
Spill/pause | Spela upp/pausa
- F6** **Play next track/chapter**  
Afspil næste nummer/kapitel | Toista seuraava raita tai luku  
Spill neste spor/kapittel | Spela upp nästa spår/kapitel
- F8** **Switch to external display**  
Skift til ekstern skærm | Siirry ulkoiseen näyttöön  
Bytt til ekstern skjerm | Växla till extern bildskärm
- F9** **Open Search charm**  
Åbn amuletten Søg | Avaa Hae-oikopolku  
Åpne søk-perlen | Öppna snabbknappen Sök
- F10** **Toggle keyboard backlight (optional)**  
Skift mellem tastaturets baggrundslys (valgfrit tilbehør)  
Kytke näppäimistö taustavalo (valinnainen)  
Veksle mellom bakgrunnsbelyst tastur eller ikke (tilleggsfunksjon)  
Växla tangentbordets bakgrunnsbelysning (tillval)

- F11** **Decrease brightness**  
Formindsk lysstyrke | Våhennå kirkkautta  
Demp lysstyrken | Minska ljusstyrkan
- F12** **Increase brightness**  
Forøg lysstyrke | Lisää kirkkautta  
Øk lysstyrken | Öka ljusstyrkan
- Fn** + **PrtScr** **Turn off/on wireless**  
Slå trådløst fra/til | Kytke langaton yhteys pois/päälle  
Slå av/på trådløs tilkobling | Slå av/på trådlösa nätverk
- Fn** + **Esc** **Toggle Fn-key lock**  
Tænder/slukker for FN-tastlås  
Vaihda Fn--näppäinlukituksen asentoa  
Veksle Fn-låsen  
Växla Fn-tangentlås

- NOTE:** For more information, see *Specifications at dell.com/support*.
- BEMÆRK:** Du kan finde flere oplysninger i *Specifikationer på dell.com/support*.
- HUOMAUTUS:** Lisätietoja on kohdassa *Tekniset tiedot* sivulla *dell.com/support*.
- MERK:** Se *Spesifikasjoner* i *dell.com/support* for å finne mer informasjon.
- ANMÄRKNING:** För mer information, se *Specifikationer på dell.com/support*.